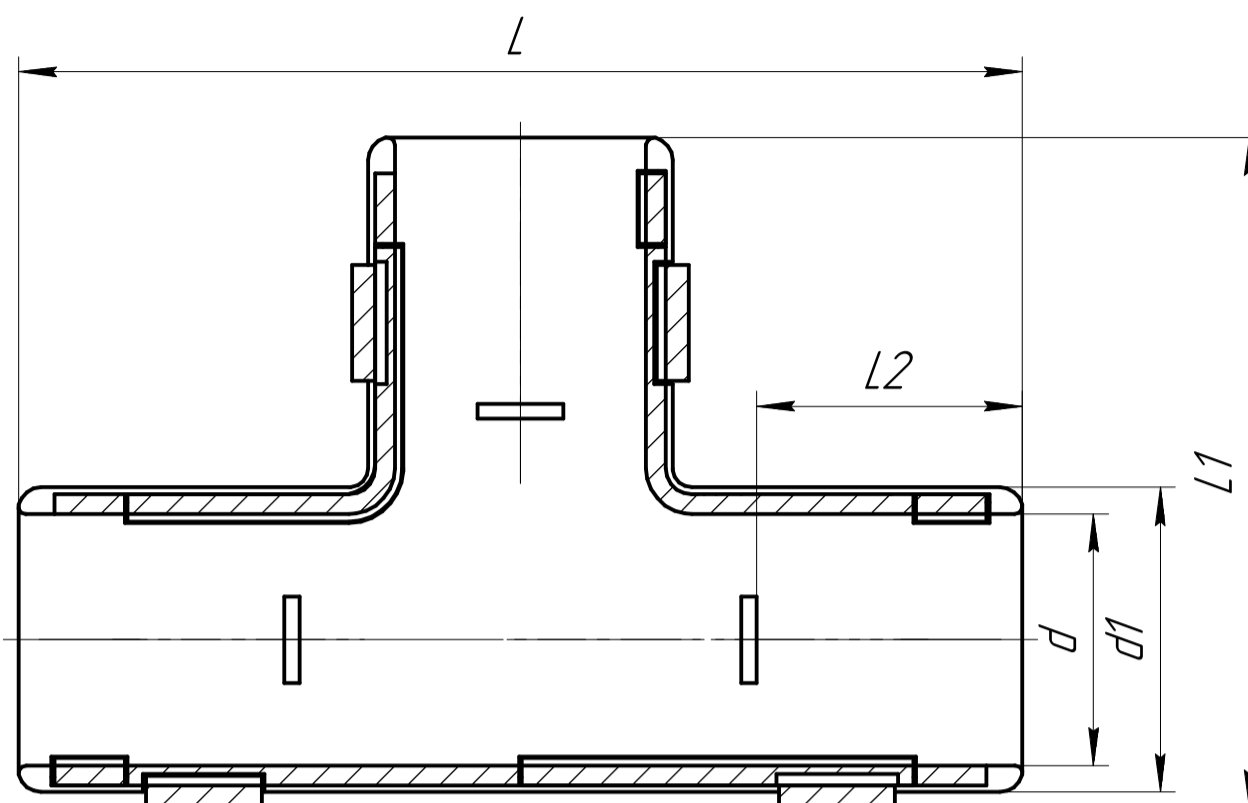


## Тройник разборный бок



Диаметр	Размеры, мм				Количество в упаковке, шт	Количество в транспортной коробке, шт.	Артикул
	d	d1	L	L1			
φ16	20	16,5	66,5	44,5	70/5	700/500	PR13.0291/PR13.0255
φ20	24	20,5	69,5	48	50/5	600/400	PR13.0292/PR13.0256
φ25	29,5	25,5	75	53	30/1	300/200	PR13.0293/PR13.0257
φ32	37	32,5	85	61,5	15/1	180/200	PR13.0294/PR13.0258

