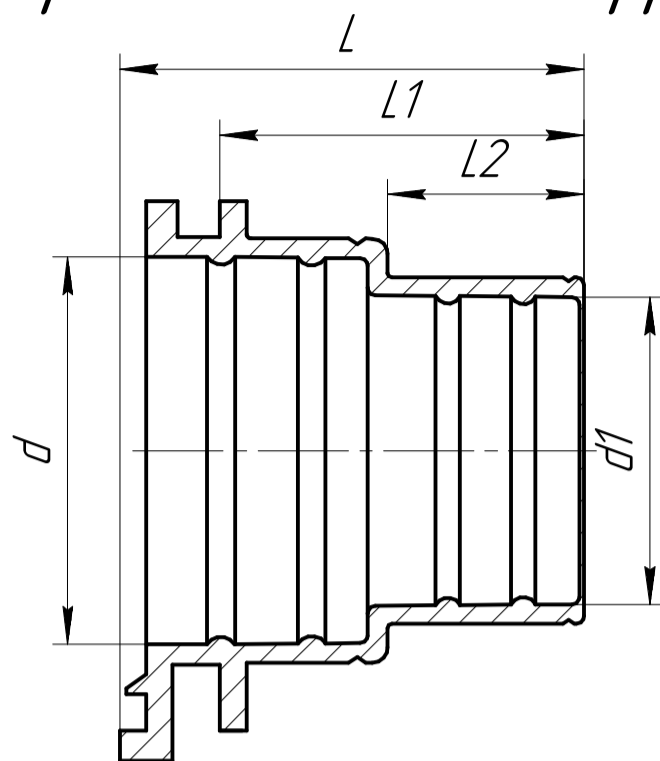




Переходник универсальный на гофрированную трубу



Диаметр	Размеры, мм					Цвет	Количество в упаковке, шт	Количество в транспортной коробке, шт	Артикул
	d	d1	L	L1	L2				
φ20, φ25	25.5	20.5	30.7	24	13	серый	50	1000	PR13.0320
φ20, φ25	25.5	20.5	30.7	24	13	белый	50	1000	PR13.0321

