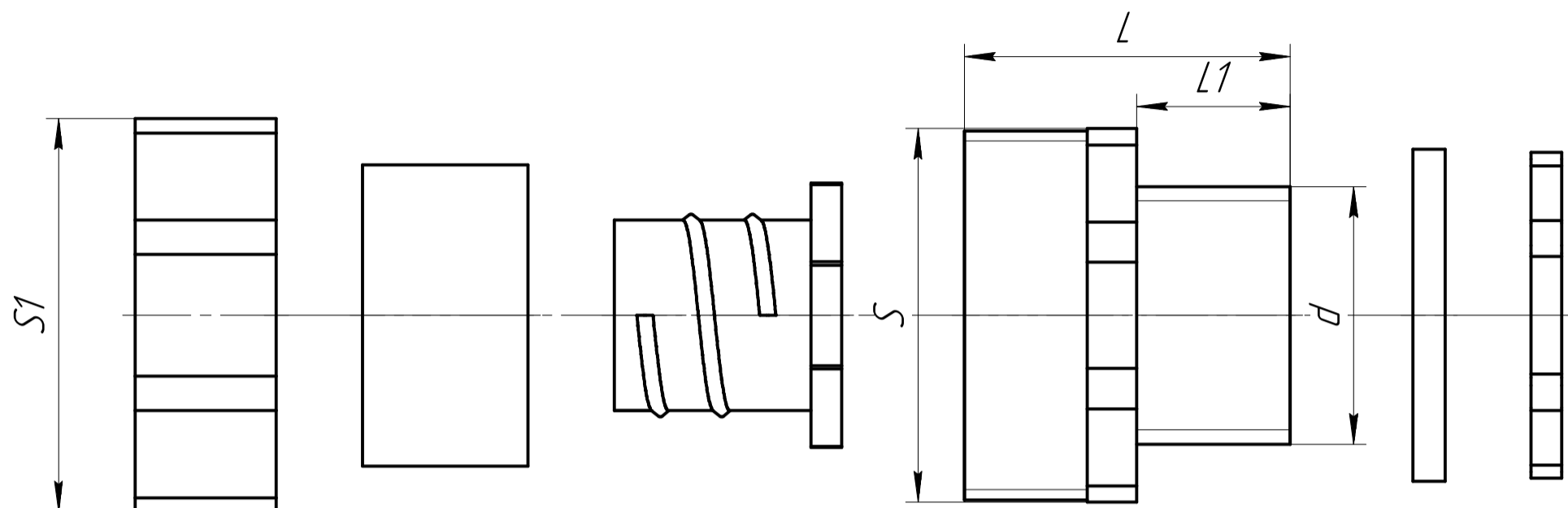


Промрукав

Русский производитель электрики

Муфта вводная для металлорукава усиленная ВМУ



Наименование	Размеры, мм					Диаметр условного прохода металлорукава, мм	Артикул
	d (G)	L	L1	S	S1		
ВМУ-15	20.4(G1/2)	26.5	12	30	32	15	PR08.3813
ВМУ-20	25.8(G3/4)	26.5	12	36	38.5	20	PR08.3814
ВМУ-25	32.5(G1)	30	14.5	42	50	25	PR08.3815
ВМУ-32	40.8(G1.1/4)	36.5	16	55	55	32	PR08.3816
ВМУ-50	59(G2)	38	16	72.5	75	50	PR08.3817

